

## Fiche technique de soumission pour systèmes à deux blocs

Système : E18RKUA Intérieur : CS-E18RKUAW

Extérieur : CU-E18RKUA

Nom du travail : \_\_\_\_\_  
 Emplacement: \_\_\_\_\_  
 Ingénieur: \_\_\_\_\_  
 Soumis à: \_\_\_\_\_  
 Soumis par : \_\_\_\_\_  
 Référencé: \_\_\_\_\_

Approbation: \_\_\_\_\_  
 Date : \_\_\_\_\_  
 Construction : \_\_\_\_\_  
 N° d'élément : \_\_\_\_\_  
 N° de dessin : \_\_\_\_\_

Données générales	
Alimentation (V/P/Hz)	230/208/1/60
Courant admissible du circuit (A)	15
Grosseur de fusible, max.(A)	20
<b>Compresseur</b>	Rotatif double (Inverter) c.c.
Nbre utilisé	1
Type de moteur (nbre de pôles)	c.c. sans balais (4 pôles)
Puissance de sortie (W)	1700
Élément extérieur	
Type de ventilateur	Hélicoïdal
Nbre Vitesses	Vitesse variable
Type d'entraînement	Direct/moteur c.c. sans balais
Nbre de pôles (tr/min)	8-700
Nbre de moteurs (W)	1-60
CFM (Hi speed)	1925
<b>Type de serpentín</b>	Ailette d'aluminium et conduit de cuivre
Type d'ailette – type de conduit	Ailette ondulée et enrobée – intérieur rayé
Rangées x palier x A.P.P. (ailettes par pouce)	2 x 36 x 19
Dimensions (larg. x h x long.)	1-13/32 x 29-25/32 x 34-7/32
Dimension du tuyau (po)	9/32
Élément intérieur	
Type de ventilateur	Transversal
Type de moteur, nbre de pôles	c.c. sans balais, 8 pôles
Nbre Vitesses	Vitesse variable
tr/min (refroid./chauff.), élevé	1,480 / 1,500
Nbre de moteurs (W)	1-94.8
PCM – refroidissement (Qlo/Lo/Me/Hi/SHi)	469/513/592/670/720
PCM – chauffage (Qlo/Lo/Me/Hi/SHi)	508/553/622/695/740
Bruit de fonctionnement (H/L/QLo) dB-A (refroid.)	47/39/36
Bruit de fonctionnement (H/L/QLo) dB-A (chauff.)	46/39/36
<b>Type de serpentín</b>	Ailette en plaque d'aluminium et tuyau de cuivre
Type d'ailette – type de conduit	Plaque fendue et enrobée – intérieur rayé
Rangée x palier x A.P.P. (ailettes par pouce)	2 x 15 x 21
Dimension	1 x 12-13/32 x 31-7/8
Dimension du tuyau (po)	9/32"
Dimension du raccord de purge (po)	3/4"
<b>Frigorigène</b>	R410A
Oz - R410a (élément extérieur)	56.5
Contrôle du frigorigène	Détendeur électrique
Raccords des conduits de frigorigène	Évasé



Longueur max. du conduit (pi)	100.0
Distance verticale max. (pi)	49.2
Dimension du conduit (po, diam. ext. – écoulement)	1/4"
Dimension du conduit (po, diam. ext. – succion)	1/2"
Longueur du conduit préchargé à la livraison	32.8'
Dimensions (H x L x P)	
Élément intérieur (emballé) (po)	14-17//32 x 45-11/16 x 11-9/32
Élément intérieur (déballé) (po)	11-7/16 x 42-5/32 x 9-15/32
Élément extérieur (emballé) (po)	34-25/32 x 41-5/16 x 19-1/8
Élément extérieur (déballé) (po)	31-5/16 x 34-15/32 x 12-5/8
Poids (lb).	
(Intérieur) Net	26
(Intérieur) Livraison	31
(Extérieur) Net	132
(Extérieur) Livraison	146

Données de rendement sous les conditions normalisées de l'ARI	
<b>Refroidissement</b>	
Capacité totale (Btu/h)	17,200 [5,800-19,800]
Capacité sensible (Btu/h)	15,990
Capacité latente (Btu/h)	1210
SEER	19.5
Déshumidification (chopines/h)	3.0
Ampères (A)	6.3
Consommation (W)	1300
Niveau de bruit extérieur (dB-A)	49
<b>Chauffage</b>	
Capacité totale (Btu/h)	21,600 [5,800-22,00]
HSPF	10.0
Ampères (A)	8.3
Consommation (W)	1750
Niveau de bruit extérieur (dB-A)	51

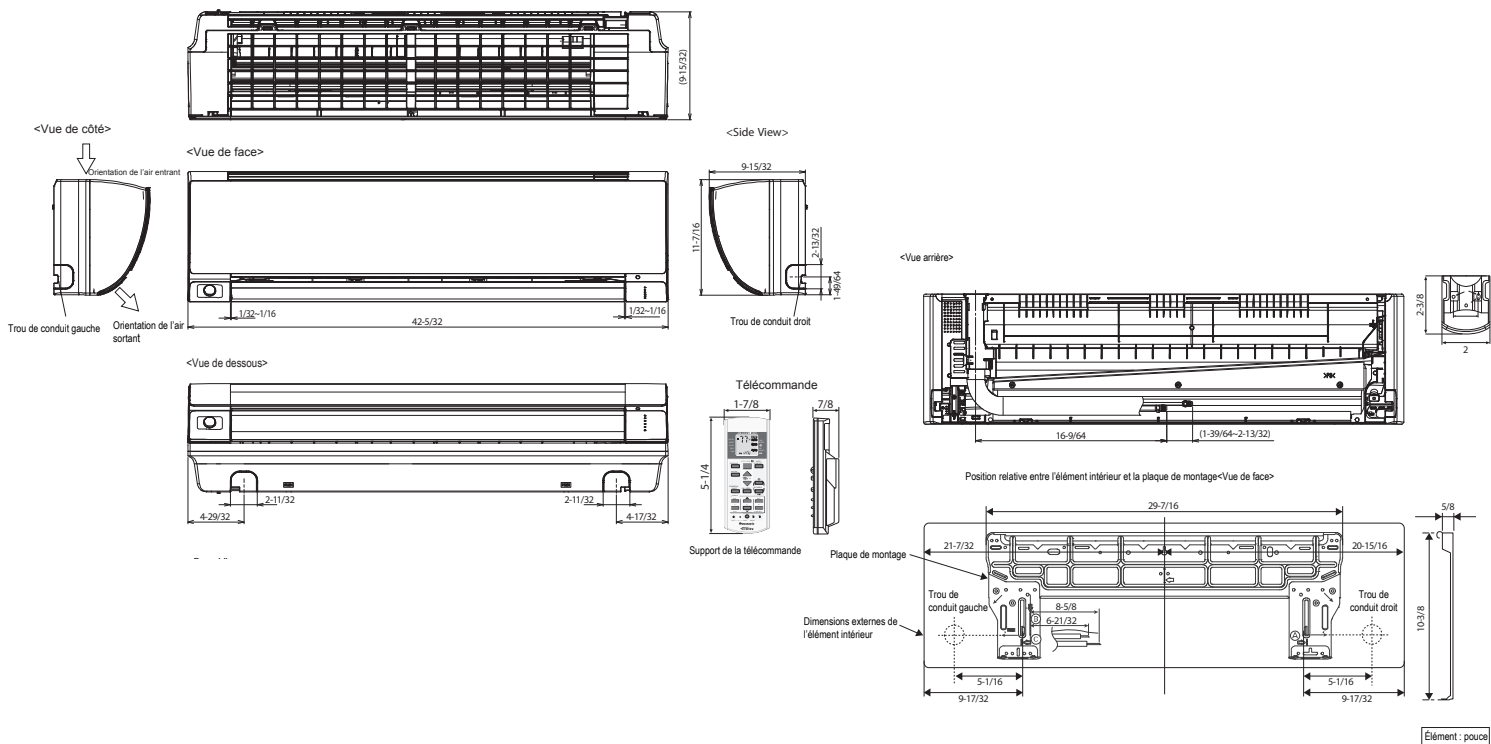
Caractéristiques	
Commandes	Par microprocesseur
Télécommande	Sans-fil à affichage ACL incluse
Télécommande câblée	CZ-RD516C-1 en option
Contrôle de la température	Thermistance IC
Minuterie	MINUTERIE MARCHE/HORS MARCHE un événement par jour
Mode silencieux	Inclus
Mode puissance élevée	Inclus
Registre de sortie d'air, horizontal	Automatique, balayage, palier
Registre de sortie d'air, vertical	Automatique, balayage, palier
Redémarrage automatique après une panne de courant	Intégré
Commutation automatique chauffage/refroidissement	Intégré
Autodiagnostic	Intégré
Filtre à air	Lavable, à une touche

Plage de fonctionnement	Temp. de l'air intérieur entrant	Temp. de l'air extérieur sortant Air Intake Temp
Refroidissement (max.)	89,6 °F TS/73,4 °F TM	114,8 °F TS
Refroidissement (min.)	60,8 °F TS/51,8 °F TM	0 °F TS
Chauffage (max.)	86,0 °F TS	75,2 °F TS/64,4 °F TM
Chauffage (min.)	60,8 °F TS	-4,0 °F TS/-5,8 °F TM

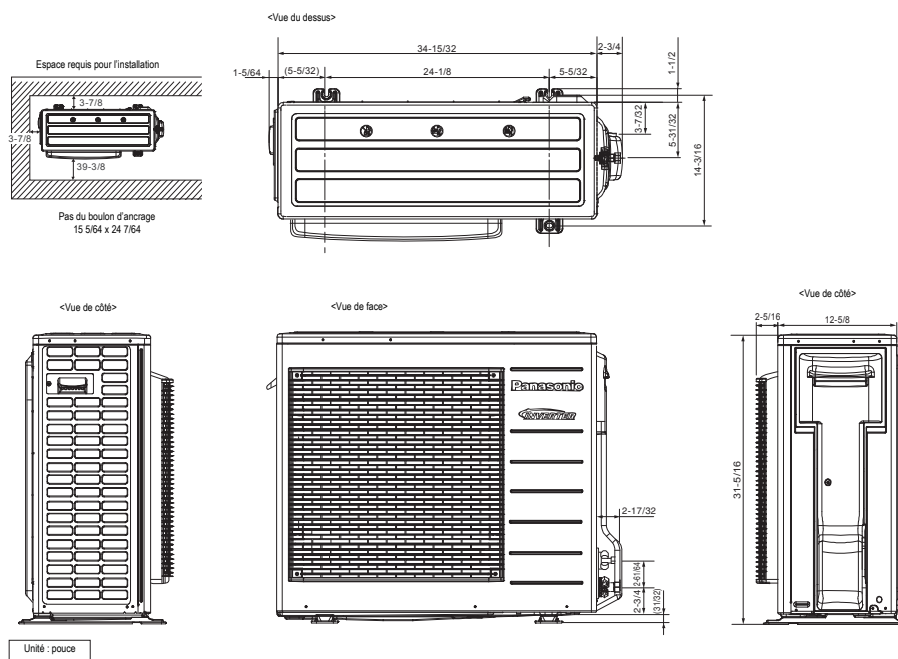
**Panasonic**

Panasonic Canada Inc  
Home and Building Solutions  
5770 Ambler Drive, Mississauga  
ON L4W 2T3

# Dimensions intérieures



# Dimensions extérieures



**Panasonic**

Panasonic Canada Inc.,  
Home and Building Solutions  
5770 Ambler Drive, Mississauga  
ON L4W 2T3