

Fiche technique de soumission pour systèmes à deux blocs

Système : E9RKUA Intérieur : CS-E9RKUAW Extérieur : CU-E9RKUA

Nom du travail : _____
 Emplacement : _____
 Ingénieur : _____
 Soumis à : _____
 Soumis par : _____
 Référencé : _____

Approbation : _____
 Date : _____
 Construction : _____
 N° d'élément : _____
 N° de dessin : _____

Données générales	
Alimentation (V/P/Hz)	230/208/1/60
Courant admissible du circuit (A)	15
Grosseur de fusible, max.(A)	15
Compresseur	Rotatif double (Inverter) c.c.
Nbre utilisé	1
Type de moteur (nbre de pôles)	c.c. sans balais (4 pôles)
Puissance de sortie (W)	700
Élément extérieur	
Type de ventilateur	Hélicoïdal
Nbre Vitesses	Vitesse variable
Type d'entraînement	Direct/moteur c.c.
Nbre de pôles (tr/min)	8-830
Nbre de moteurs (W)	1-40
PCM (haute vitesse)	1095
Type de serpentín	Ailette d'aluminium et conduit de cuivre
Type d'ailette – type de conduit	Ailette ondulée et enrobée – intérieur rayé
Rangées x palier x A.P.P. (ailettes par pouce)	2 x 24 x 17
Dimensions (larg. x h x long.)	1-13/32 x 19-13/16 x 28-1/16
Dimension du tuyau (po)	9/32
Élément intérieur	
Type de ventilateur	Transversal
Type de moteur, nbre de pôles	c.c. sans balais, 8 pôles
Nbre Vitesses	Vitesse variable
tr/min (refroid./chauff.), élevé	1210 / 1340
Nbre de moteurs (W)	1-47
PCM – refroidissement (Qlo/Lo/Me/Hi/SHi)	222/261/340/425/459
PCM – chauffage (Qlo/Lo/Me/Hi/SHi)	250/290/373/455/491
Bruit de fonctionnement (H/L/QLo) dB-A (refroid.)	40/25/20
Bruit de fonctionnement (H/L/QLo) dB-A (chauff.)	42/29/26
Type de serpentín	Ailette en plaque d'aluminium et tuyau de cuivre
Type d'ailette – type de conduit	Plaque fendue et enrobée – intérieur rayé
Rangée x palier x A.P.P. (ailettes par pouce)	2 x 15 x 21
Dimension	1 x 12-13/32 x 24
Dimension du tuyau (po)	9/32"
Dimension du raccord de purge (po)	3/4"
Frigorigène	R410A
OZ - R410a (élément extérieur)	34.6
Contrôle du frigorigène	Détendeur électrique
Raccords des conduits de frigorigène	Évasé



Longueur max. du conduit (pi)	65.6
Distance verticale max. (pi)	49.2
Dimension du conduit (po, diam. ext. – écoulement)	1/4"
Dimension du conduit (po, diam. ext. – succion)	3/8"
Longueur du conduit préchargé à la livraison	24.6'
Dimensions (H x L x P)	
Élément intérieur (emballé) (po)	14-3/16 x 37-13/16 x 9-29/32
Élément intérieur (déballe) (po)	11-7/16 x 34-9/32 x 8-7/16
Élément extérieur (emballé) (po)	23-15/32 x 36-9/32 x 16-13/32
Outdoor Unit (Uncrated) (in.)	21-9/32 x 30-23/32 x 11-13/32
Poids (lb)	
(Intérieur) Net	20lb
(Intérieur) Livraison	22lb
(Extérieur) Net	82lb
(Extérieur) Livraison	90lb

Données de rendement sous les conditions normalisées de l'ARI	
Refroidissement	
Capacité totale (Btu/h)	9000 (41,00-10,200)
Capacité sensible (Btu/h)	8560
Capacité latente (Btu/h)	440
SEER	23.0
Déshumidification (chopines/h)	1.3
Ampères (A)	3.2
Consommation (W)	690
Niveau de bruit extérieur (dB-A)	47
Chauffage	
Capacité totale (Btu/h)	12,000 (4,100-14,100)
HSPF	11.0
Ampères (A)	5.1
Consommation (W)	1120
Niveau de bruit extérieur (dB-A)	48

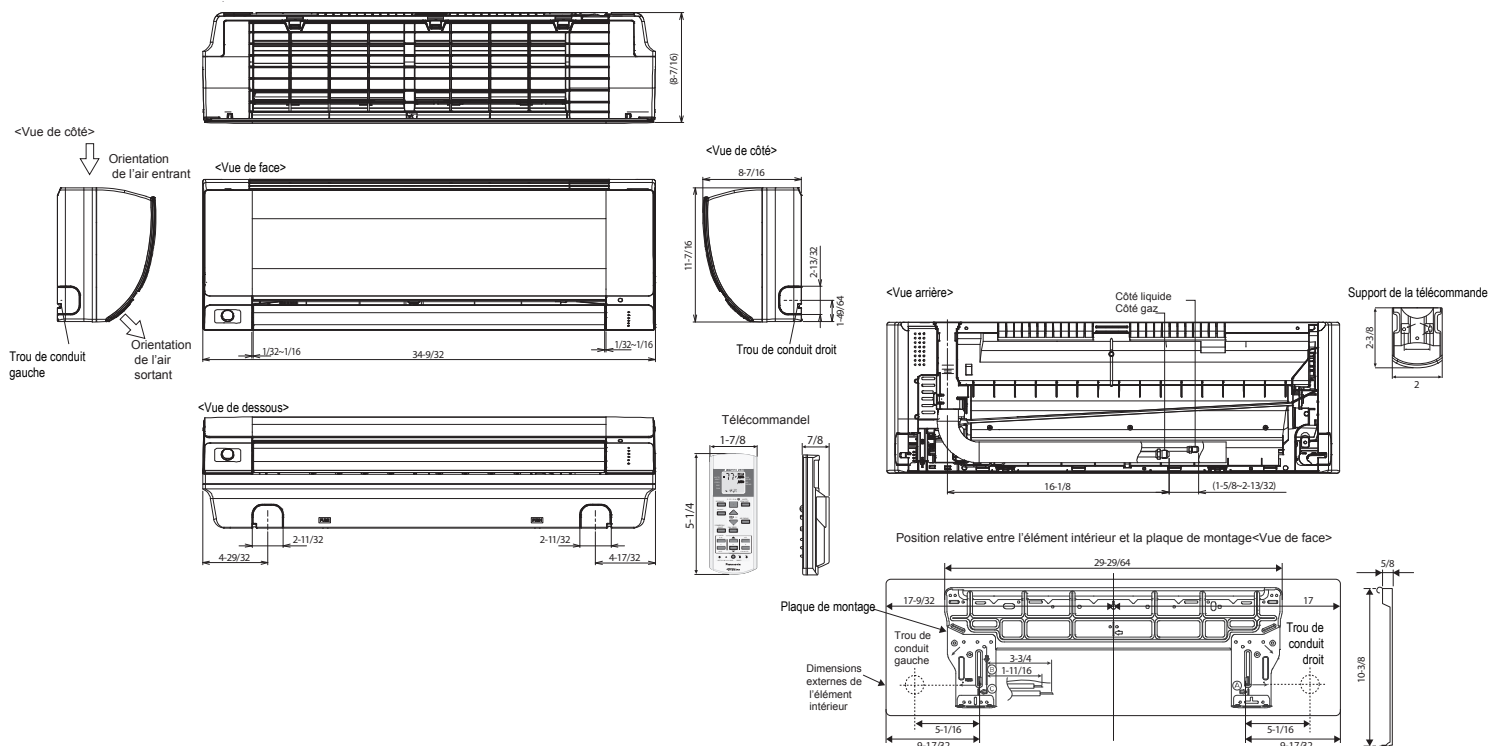
Caractéristiques	
Commandes	Par microprocesseur
Télécommande	Sans-fil à affichage ACL incluse
Télécommande câblée	CZ-RD516C-1 en option
Contrôle de la température	Thermistance IC
Minuterie	MINUTERIE MARCHE/HORS MARCHE un événement par jour
Mode silencieux	Inclus
Mode puissance élevée	Inclus
Registre de sortie d'air, horizontal	Manuel
Registre de sortie d'air, vertical	Automatique, balayage, palier
Redémarrage automatique après une panne de courant	Intégré
Commutation automatique chauffage/refroidissement	Intégré
Autodiagnostic	Intégré
Filtre à air	Lavable, à une touche

Plage de fonctionnement	Temp. de l'air intérieur entrant	Temp. de l'air extérieur sortant
Refroidissement (max.)	89,6 °F TS/73,4 °F TM	114.8F DB
Refroidissement (min.)	60.8F DB/51.8F WB	0F DB
Chauffage (max.)	86,0 °F TS	75.2F DB/64.4F WB
Chauffage (min.)	60.8DB	-4.0F DB/-5.8F WB

Panasonic

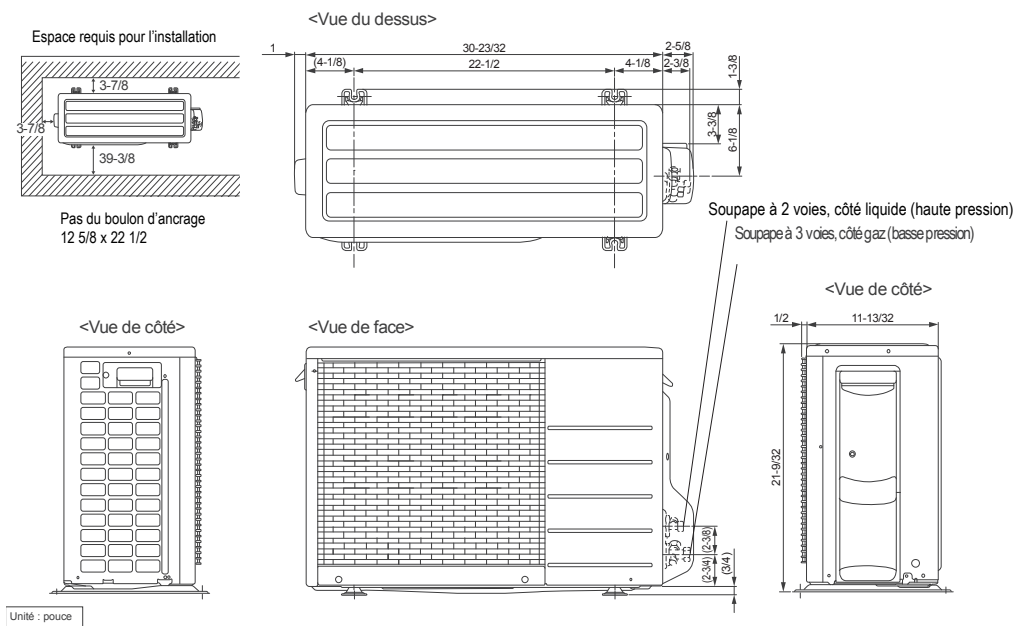
Panasonic Canada Inc.,
Home and Building Solutions
5770 Ambler Drive, Mississauga ON
L4W 2T3

Dimensions intérieures



Unité : pouce

Dimensions extérieures



Panasonic Canada Inc
 Home and Building Solutions
 5770 Ambler Drive
 Mississauga, ON L4W 2T3