

INSTRUCTION DE MONTAGE

Ventilateur

Modèle FV-08-11VFL5

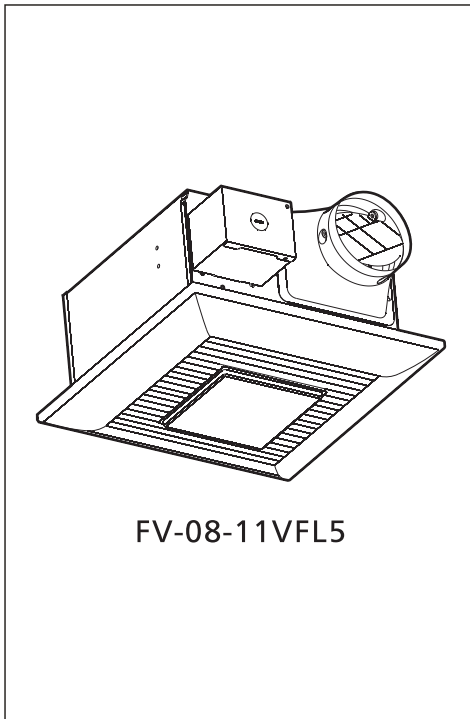


Table des matières

CONSIGNES DE SÉCURITÉ	2-3
DESCRIPTION	4
DÉBALLAGE	4
ACCESSOIRES FOURNIS	4
DIMENSIONS	5
SCHÉMA DE CONNEXIONS	5
FONCTION	5
INSTALLATION (NOUVELLE CONSTRUCTION)	6-7
INSTALLATION (RÉNOVATION)	8
MAINTENANCE I (NETTOYAGE)	9
MAINTENANCE II (REPLACEMENT DE LA LAMPE)	10
GUIDE PRATIQUE D'INSTALLATION	11
SPÉCIFICATIONS	11
SERVICE TECHNIQUE	L'ENDOS DU COUVERTURE

LIRE ET CONSERVER CE MANUEL

Nous vous remercions pour votre achat de ce produit Panasonic.

Veuillez lire attentivement ces instructions avant d'installer, d'utiliser ou de réparer ce produit Panasonic. La non-observation des instructions et recommandations peut entraîner un risque de blessure corporelle et de dommages matériels. Veuillez expliquer aux utilisateurs comment opérer et entretenir le produit après l'installation et ce livret doit être présenté aux utilisateurs.

Conservez ce manuel pour référence ultérieure.

CONSIGNES DE SÉCURITÉ

Pour votre sécurité

Pour limiter les risques de blessure, de décès, de choc électrique, d'incendie, de dysfonctionnement et de dommage à l'équipement ou des professionnels, voir à toujours observer les consignes de sécurité ci-dessous.

Explication des panneaux d'avertissement

Les panneaux d'avertissement ci-dessous servent à classifier et indiquer les niveaux de risque, de blessure et de dommage aux biens résultant du non-respect de l'avertissement et d'une utilisation inappropriée.



MISES EN GARDE

Indique un risque potentiel pouvant entraîner des blessures graves voire mortelles.



ATTENTION

Indique un risque potentiel pouvant entraîner de légères blessures.

Les symboles ci-dessous servent à classifier et indiquer les types d'instruction à observer.



Ce symbole sert à alerter les utilisateurs de la présence d'une procédure spécifique à suivre afin d'utiliser l'appareil en toute sécurité.



Ce symbole sert à alerter les utilisateurs de la présence d'une procédure d'utilisation spécifique à exécuter.



Ce symbole sert à alerter les utilisateurs de ne pas démonter l'équipement pour une reconstruction afin de réduire les risques d'incendie et de choc électrique.



Ce symbole sert à alerter les utilisateurs de s'assurer de la mise à la terre lors de l'utilisation de l'équipement avec la borne de terre.



MISES EN GARDE

Afin de réduire le risque d'incendie, de chocs électriques ou de blessures, observer les mesures suivantes :



N'utiliser l'appareil qu'aux fins prévues et recommandées par son fabricant. Au besoin, communiquer avec ce dernier.



Avant de nettoyer ou de faire la maintenance de l'appareil, couper l'alimentation sur le panneau de service et verrouiller le dispositif d'alimentation afin de prévenir tout rétablissement accidentel. Si le verrouillage n'est pas possible, poser un avis très visible sur le panneau de service.



Confier l'installation et les connexions électriques à une personne qualifiée. L'installation doit être conforme aux codes et normes applicables, y compris les normes en matière de parement pare-feu.



Afin de prévenir tout risque de contre-tirage, un flot d'air suffisant est requis pour assurer la combustion et l'évacuation des gaz à travers la cheminée de tout appareil de combustion. Suivre les instructions du fabricant de l'équipement de chauffage et observer les normes de sécurité en vigueur en matière de prévention des incendies de même que celles des codes locaux.



Lors d'une découpe dans un mur ou un plafond ou lors de leur perçage, prendre garde à ne pas endommager le câblage électrique et toute autre installation cachée.



Tout ventilateur canalisé doit donner directement sur l'extérieur.



Si ce ventilateur doit être installé au-dessus d'une baignoire ou d'une douche, assurez-vous qu'il soit approprié pour ce type d'utilisation et qu'il soit connecté à un circuit de dérivation de type GFCI (disjoncteur de fuite à la terre).

⚠ MISES EN GARDE



Le modèle est homologué UL pour baignoire et cabines de douche.



États-Unis seulement: L'ampoule fluorescente de cet appareil contient du mercure. La mise au rebut de cette matière pourrait être réglementée au niveau local pour des raisons de protection de l'environnement. Pour s'informer sur la mise au rebut ou le recyclage, contacter les autorités locales ou visiter le site de Panasonic à:

<http://www.panasonic.com/environmental> ou composer le 1-888-769-0149.



Canada seulement: Ne pas installer le ventilateur au plafond dont l'isolation thermique présente un niveau supérieur à R40.



Ne pas démonter l'appareil pour le reconstruire. Cela peut provoquer un incendie ou un choc électrique.



Lorsque le produit n'est plus utilisé, il doit être déinstallé pour éviter une chute possible.



Le plafond à solives doit être soumis à une charge statique plus de cinq fois le poids du produit.



Ne pas installer le produit selon la méthode qui n'est pas approuvée dans les instructions.



Ne pas utiliser ce ventilateur avec un système de commande électronique. De tels systèmes de commande peuvent causer une distorsion harmonique pouvant entraîner un ronflement du moteur.



Cet appareil doit être relié à la terre.

⚠ ATTENTION



Ne pas installer le ventilateur à un endroit où la température pourrait excéder 40°C (104°F).



S'assurer que la tension nominale de l'alimentation secteur est 120V CA, 60Hz.



Observer tous les codes d'électricité et de sécurité, y compris le Code canadien de l'électricité (NEC) et la réglementation en matière de santé et sécurité au travail (OSHA).



Toujours déconnecter l'alimentation à l'appareil avant d'effectuer tous travaux sur le ventilateur, le moteur, le luminaire ou la boîte de raccordement ou à leur proximité.



Protéger les fils électriques contre les arêtes vives, les lubrifiants, la graisse, les surfaces chaudes, les substances chimiques ou tout objet susceptible de l'endommager.



Ne pas plier les fils électriques.



S'assurer la présence d'un air d'appoint suffisant pour la ventilation.



Pour ventilation générale seulement. Ne pas utiliser pour l'évacuation de vapeurs ou de matériaux dangereux ou explosifs.



Ne pas installer le ventilateur là où les conduits ont l'une ou l'autre des formes illustrées à la Fig. A.



Ne pas utiliser comme ventilateur de cuisine. (Voir Fig. B)



Les pièces de rechange à fins spéciales ou dédiées, telles que les accessoires de montage, doivent être utilisées lorsqu'elles sont fournies.



Interdit



Tube à angle aigu



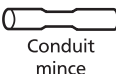
Interdit



Tube à courbes multiples



Interdit



Conduit mince



Interdit



Boîtier Adaptateur
Courbe près de l'adaptateur

Fig. A

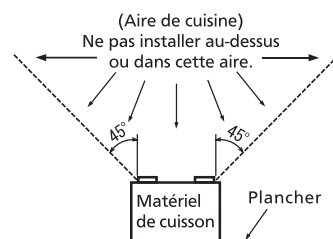


Fig. B

DESCRIPTION

Ce modèle de ventilateur Panasonic dispose de la certification UL, n° de dossier UL E78414. Ce modèle de ventilateur Panasonic utilise un ventilateur sirocco entraîné par un moteur à condensateur. Le moteur est conçu pour avoir une durée de vie utile prolongée et une consommation d'énergie réduite. Il incorpore aussi un coupe-circuit thermique pour plus de sécurité. La grille couvrant le corps est à ressort, et à démontage rapide. Un registre pour empêcher le contre-courant d'air est fourni. Le souffleur utilise un ventilateur sirocco développé pour réduire le niveau de bruit. Ce produit a deux vitesses. "80" est de faible débit d'air et "110" est de haut débit d'air. L'unité d'éclairage est une économie d'énergie, dispositif d'éclairage qui deux lampes fluorescentes 13W et produit presque le même éclairage qu'une lampe à incandescence standard 100W.

Remarque FCC: Cet équipement contient deux ampoules fluorescentes auto ballastes, est en conformité avec les règles FCC, Partie 18 en tant qu'appareil d'éclairage RF grand public. Ces limites sont prévues pour garantir une protection raisonnable contre les interférences nuisibles dans un environnement résidentiel. Cet équipement génère, utilise et peut émettre de l'énergie radioélectrique et s'il n'est pas installé et utilisé conformément aux présentes instructions, peut engendrer des interférences nuisibles dans les communications radio. Il n'est toutefois pas garanti qu'aucune interférence ne se produise dans une installation en particulier. Si cet équipement engendre des interférences nuisibles dans la réception des émissions de radio ou de télévision, cela peut être déterminé en allumant et éteignant cet appareil. L'utilisateur est invité à essayer de supprimer les interférences par les mesures suivantes :

- Réorienter ou repositionner l'antenne de réception.
- Augmenter la distance entre l'équipement et le récepteur.
- Connecter l'équipement au secteur sur un circuit différent de celui auquel est raccordé le récepteur.
- Consulter le revendeur ou un technicien en radio radio/TV expérimenté pour obtenir une assistance.

Avertissement: Cet équipement doit être installé conformément aux instructions. Également, les changements ou modifications non expressément autorisés par la partie responsable de la conformité peuvent priver l'utilisateur de son droit d'utilisation de cet équipement. Cet appareil est conforme à la partie 18 des règlements de la FCC.

L'utilisation est sujette aux deux conditions suivantes : (1) Cet appareil ne peut pas causer d'interférence nuisible. (2) Cet appareil doit accepter les interférences reçues, y compris les interférences qui peuvent causer un fonctionnement non désiré.

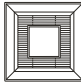
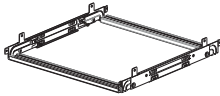

Partie responsable : Panasonic Corporation of North America
Two Riverfront Plaza, Newark, NJ 07102






Assistance à la clientèle : 1-866-292-7299

DÉBALLAGE

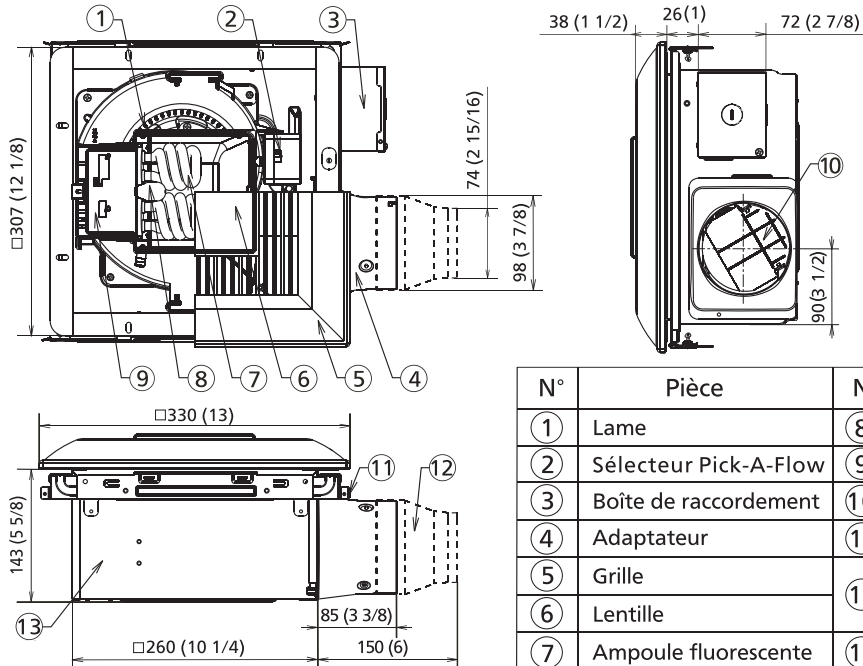
Défaire l'emballage et sortir l'appareil de la boîte en procédant avec précaution. Se reporter à la liste des accessoires fournis pour vérifier qu'aucune pièce ne manque.

ACCESSOIRES FOURNIS

Pièces	Illustration	Quantité
Grille		1
Support Flex-Z Fast™ (avec 4 vis taraudeuses -ST4.2X20)		1
Vis autoperceuses		4

Pièces	Illustration	Quantité
Instruction de montage		2
Garantie		1
Ampoule fluorescente 13 W		2
Veilleuse 4 W		1
Adaptateur de raccord 3 po (pièce facultative)		1

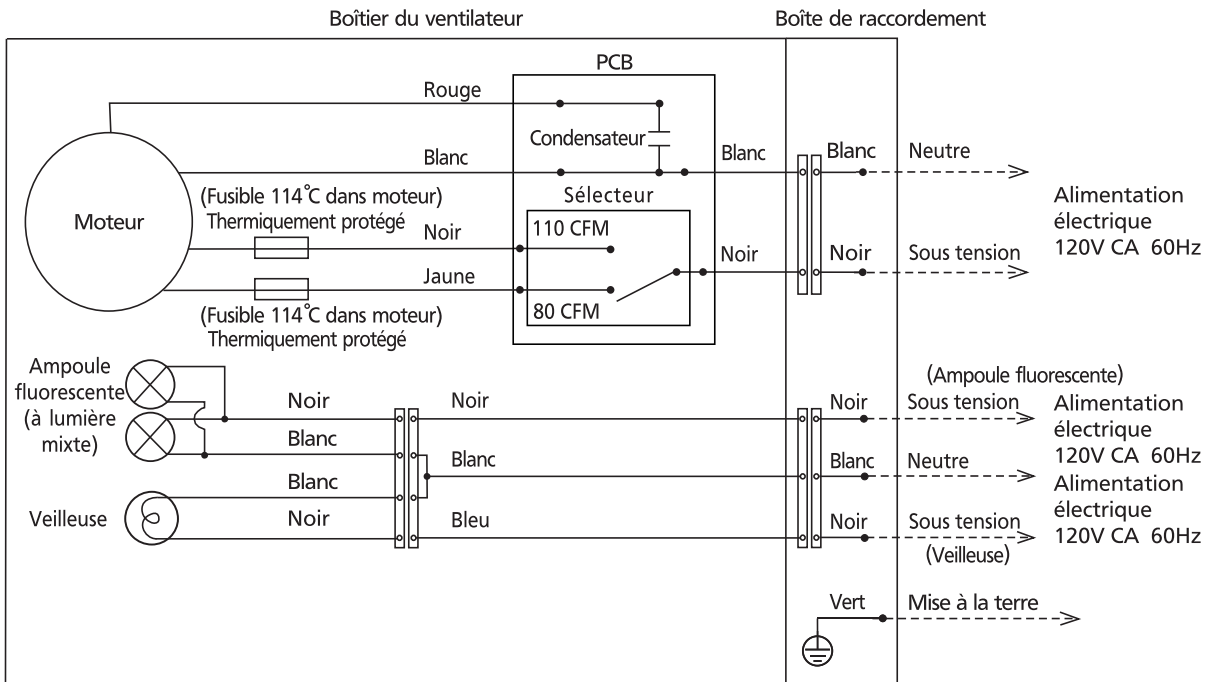
DIMENSIONS



Unités: mm (po)

N°	Pièce	N°	Pièce
①	Lame	⑧	Veilleuse
②	Sélecteur Pick-A-Flow	⑨	Unité d'éclairage
③	Boîte de raccordement	⑩	Amortisseur
④	Adaptateur	⑪	Support Flex-Z Fast™
⑤	Grille	⑫	Adaptateur de raccord 3 po
⑥	Lentille	⑬	Boîtier du ventilateur
⑦	Ampoule fluorescente		

SCHÉMA DE CONNEXIONS

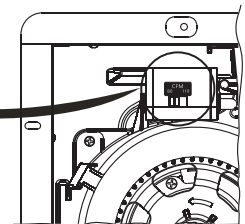
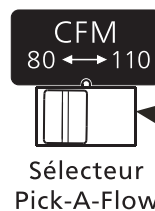


FONCTION

La fonction Pick-A-Flow

Ce produit vient avec des options de vitesse Pick-A-Flow. Le sélecteur Pick-A-Flow permet de choisir 80-110 CFM.

Sélection de volume d'air		Réglage en usine
80 CFM	110 CFM	80 CFM



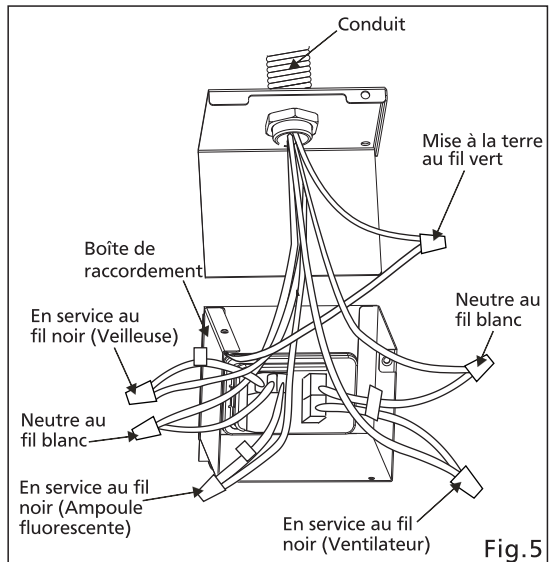
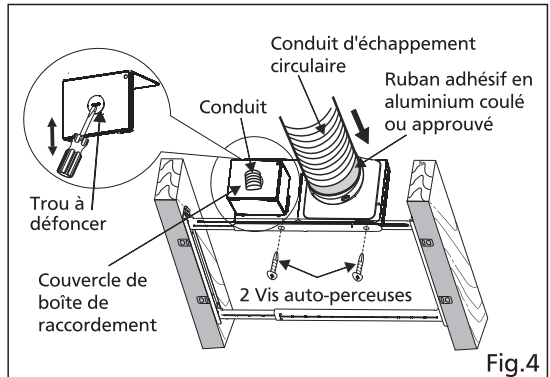
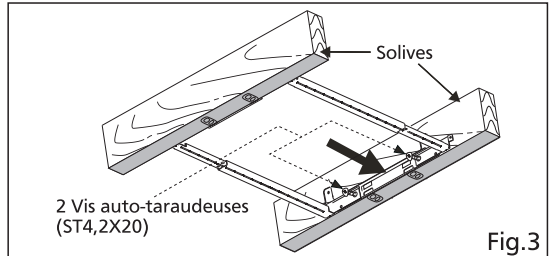
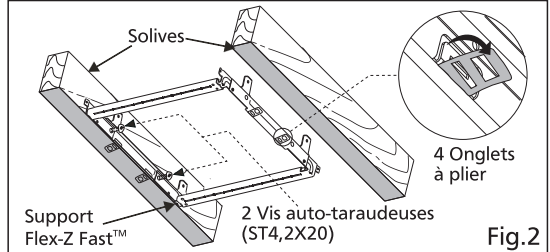
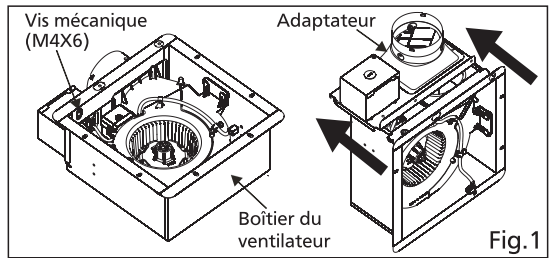
INSTALLATION (NOUVELLE CONSTRUCTION)

La position du ventilateur entre les solives de 16" à 24" au centre peut être adaptée de manière flexible.

ATTENTION

⚠ Veuillez porter des gants lors de l'installation comme suit.

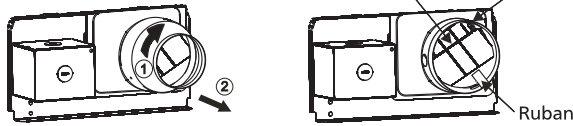
1. Retirer la boîte de jonction et l'adaptateur de conduit du boîtier du ventilateur avant d'installer le ventilateur. Retirer la vis mécanique (M4X6) et débrancher les câbles électriques en pinçant sur les onglets pour s'assurer que la boîte de jonction et l'adaptateur sont libre du boîtier du ventilateur lors du coulissement de l'adaptateur hors du boîtier. (Voir Fig.1)



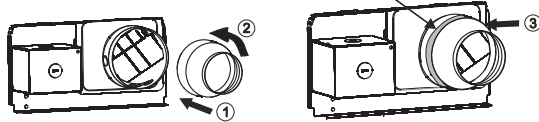
IMPORTANT:

S'il vous plaît enlever le ruban, qui protège l'amortisseur pendant le transport et l'installation, de l'adaptateur de conduit comme indiqué ci-dessous.

Amortisseur Adaptateur



Raccordement avec l'adaptateur de raccord 3 po
Ruban adhésif



2. Plier vers le bas 4 onglets de positionnement, installer le support Flex-Z Fast™ aux solives en utilisant les 2 vis pré-installées de taraudage. (Voir Fig.2)
3. Ajuster la longueur du support Flex-Z Fast™ pour s'adapter à l'espacement entre les solives; fixer le support Flex-Z Fast™ avec les deux autres vis taraudeuses pré-installées. (Voir Fig.3)
4. Retirer le couvercle de la boîte de raccordement et fixer le conduit au trou de la débouchure de la boîte de jonction. (Voir Fig.4)
5. Installer le conduit d'échappement circulaire et le fixer avec des pinces ou des liens et de le sceller avec du ruban adhésif en aluminium coulé ou approuvé. (Voir Fig.4)
6. Installer l'adaptateur au support Flex-Z Fast™ en utilisant 2 vis auto-perceuses. (Voir Fig.4)
7. Reporter au schéma de câblage à la page 5. Respecter les codes de sécurité électrique locaux ainsi que le code électrique national. Avec des serre-vis approuvés UL, connecter les fils d'alimentation électrique aux fils du ventilateur. (Voir Fig.5)

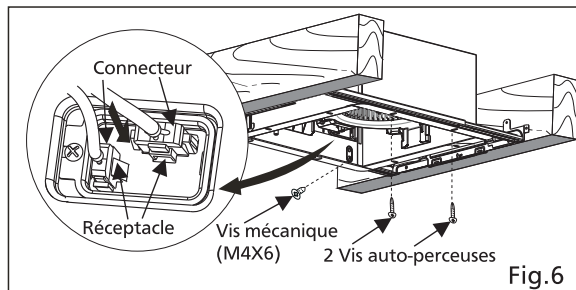
ATTENTION

⚠ Prendre soin à ne pas coincer les fils entre le couvercle et la boîte de jonction.

⚠ Assurer la couverture de la boîte de jonction renferme tous les fils et est complètement au ras avant de verrouiller en place avec la vis ci-joint.

INSTALLATION (NOUVELLE CONSTRUCTION) SUITE

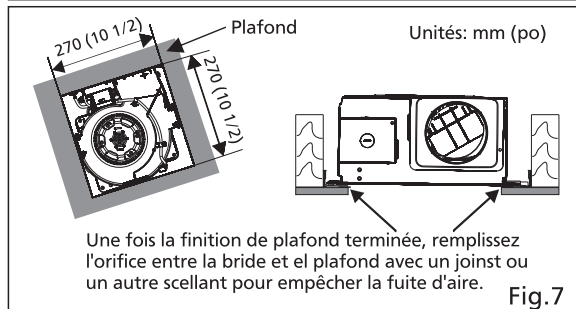
8. Introduire le boîtier du ventilateur et glisser dans l'assemblage de l'adaptateur jusqu'à ce que la bride chevauche le support Flex-Z Fast™. Fixer le boîtier du ventilateur au support Flex-Z Fast™ en utilisant deux vis auto-perceuses, brancher le connecteur au réceptacle et fixer le boîtier du ventilateur à l'adaptateur à l'aide de vis mécanique (M4X6). (Voir Fig.6)



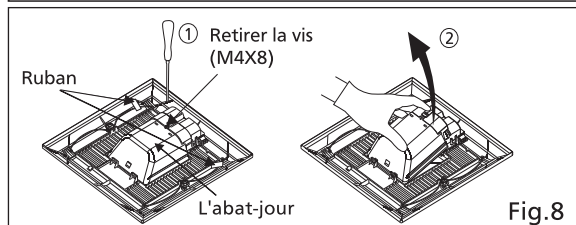
ATTENTION

- ! Fixer l'adaptateur de conduit au ventilateur de boîtier avec la vis mécanique (M4X6) en ré-insertion et vissage attentivement l'adaptateur au boîtier. S'il vous plaît assurer la vis est placée de façon appropriée, elle ne prive pas les dents, ni entrer en contact avec le support Flex-Z Fast™.

9. Terminer la finition du plafond. L'orifice au plafond devrait être coupé au pourtour intérieur de la bride. (Voir Fig.7)
10. Retirer les ruban adhésif et ressorts avant d'installer la grille pour le ventilateur. Retirer la vis (M4X8). Retirer l'abat-jour. (Voir Fig.8)

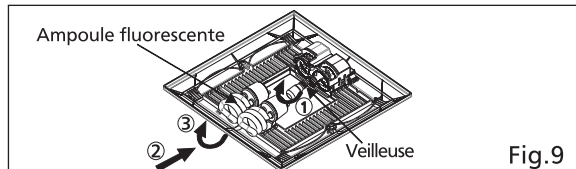


11. Installer la veilleuse et les ampoules fluorescentes. (Voir Fig.9)



12. Replacer l'abat-jour. (Voir Fig.10)

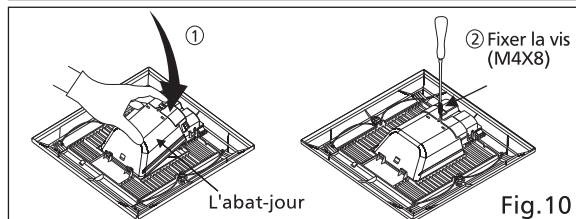
13. Insérer le ressort de montage situé du côté des câbles dans la fente. Insérer le connecteur dans le boîtier de l'unité d'éclairage. (Voir Fig.11)



ATTENTION

- ! Avant d'allumer la lumière, assurer le connecteur est dans la bonne position. Si non, la lumière ne fonctionnera pas. (Voir Fig.11)
! La griffe du couvercle de lamp doit complètement verrouiller la nervure.

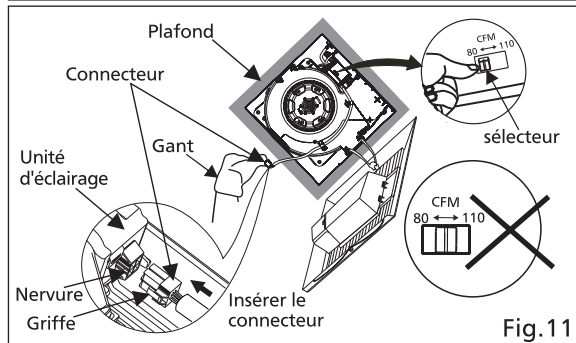
14. Sélectionner la vitesse du volume d'air en réglant le sélecteur. Le réglage d'usine est la position "80"; coulissant "110" est la position haute débit d'air. (Voir Fig.11)



ATTENTION

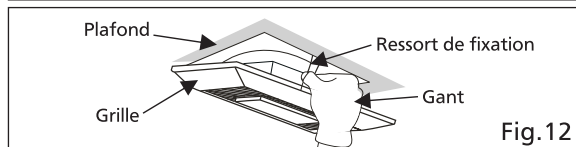
- ! S'assurer que le sélecteur n'est pas réglé à la position moyenne; sinon le ventilateur ne fonctionnera pas. (Voir Fig.11)

15. Insérer l'autre ressort de montage dans la fente comme illustré et fixer la grille au boîtier du ventilateur. (Voir Fig.12)



ATTENTION

- ! Monter la grille avec précaution afin de ne pas pincer le fil du détecteur et unité d'éclairage.



⚠ MISES EN GARDE

⚠ Déconnecter la source d'alimentation avant toute intervention sur l'appareil.

1. Retirer le ventilateur existant et découper une ouverture au plafond. Installer le support Flex-Z Fast™ aux solives en utilisant les 4 vis pré-installées de taraudage (ST4,2x20). Laisser en place le conduit et le câblage existants. (Voir Fig.13)

2. Suivre les étapes 1, 4, 5, 7 de la page 6. (Avant de connecter le conduit circulaire de l'adaptateur, devrait tirer vers le bas le conduit circulaire du plafond.)

3. Installer l'adaptateur de support Flex-Z Fast™ en utilisant 2 vis auto-perceuses. (Voir Fig.14)

4. Fixer le corps du ventilateur au support Flex-Z Fast™ en utilisant 2 vis auto-perceuses, connecteur au réceptacle et fixer le corps du ventilateur à l'adaptateur à l'aide de vis mécanique (M4X6). (Voir Fig.15)

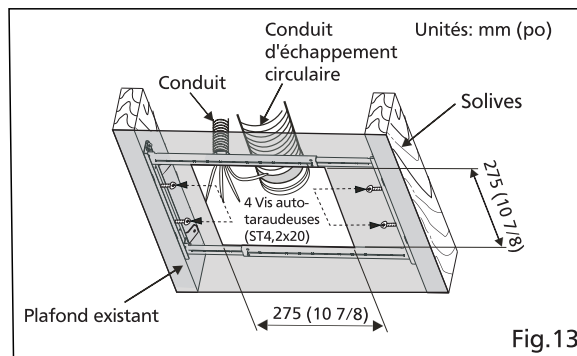


Fig.13

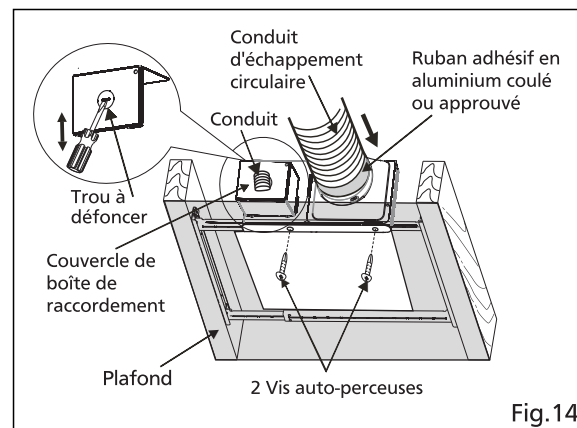


Fig.14

⚠ CAUTION

⚠ Fixer l'adaptateur de conduit au ventilateur de boîtier avec la vis de la machine (M4X6) en ré-insertion et vissage attentivement l'adaptateur au boîtier. S'il vous plaît assurer la vis est placé de façon appropriée, elle ne prive pas les dents, ni entrer en contact avec le support Flex-Z Fast™.

5. Suivre les étapes 10 à 15 de la page 7.

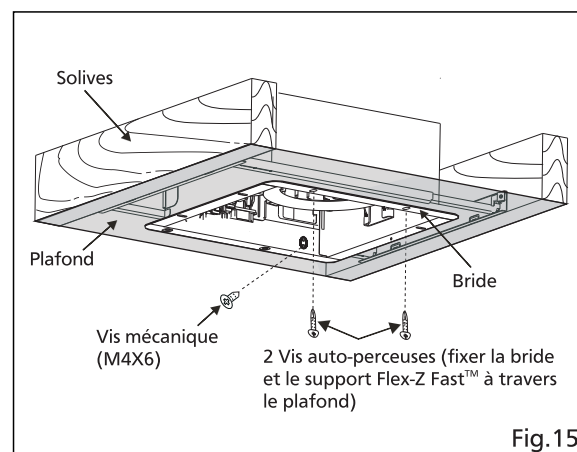


Fig.15

MAINTENANCE I (NETTOYAGE)

⚠ MISES EN GARDE

⚠ Déconnecter la source d'alimentation avant toute intervention sur l'appareil.

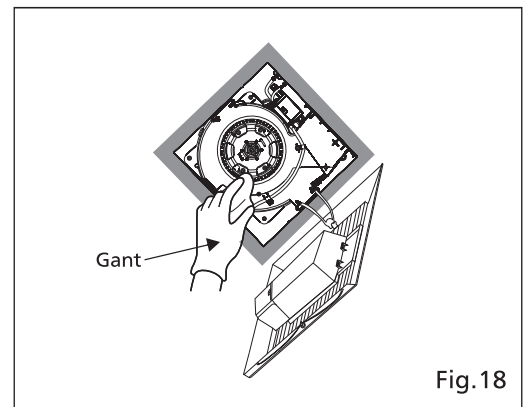
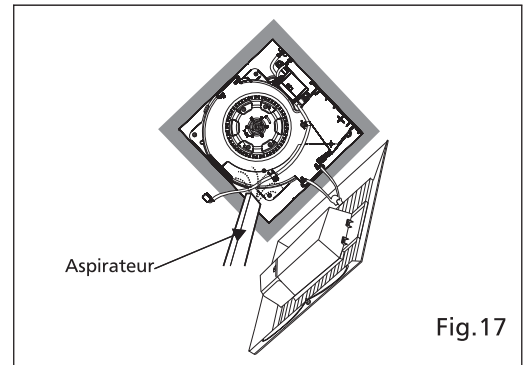
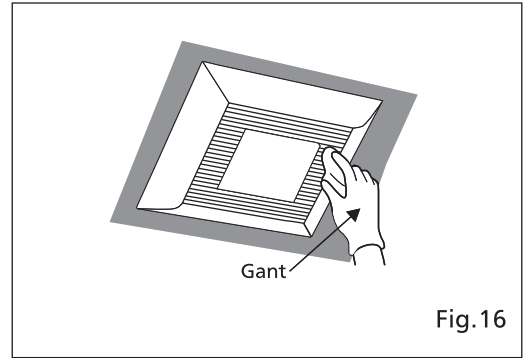
⚠ ATTENTION

⚠ Il est recommandé de procéder à une maintenance de routine par année. S'il vous plaît porter des gants lors des travaux de nettoyage.

⊘ Ne jamais utiliser d'essence, de benzène, de solvant ou toute substance chimique similaire pour nettoyer le ventilateur.

⊘ Éviter le contact entre l'eau et le moteur pendant le nettoyage. Ne pas immerger les pièces en résine dans l'eau dont la température est supérieure à 60°C (140°F).

1. Laver et nettoyer la grille. (Utiliser un détergent de cuisine non abrasif. Ne pas placer dans de l'eau chaude) Essuyer avec un chiffon propre jusqu'à ce que la grille soit sèche. (Voir Fig.16)
2. La grille doit être sèche après le nettoyage.
3. Avec un aspirateur, retirer toute accumulation de poussière et de saleté sur le boîtier du ventilateur. (Voir Fig.17)
4. Avec un chiffon humecté d'eau savonneuse, nettoyer le boîtier du ventilateur. Essuyer avec un chiffon propre. (Voir Fig.18)
5. Réinstaller la grille.



⚠ MISES EN GARDE

- ⚠ Déconnecter la source d'alimentation avant toute intervention sur l'appareil.
- ⚠ La base de l'ampoule est de type douille percisolant et le verre d'ampoule est fragile. Pour retirer l'ampoule, tirez avec précaution.
- ⚠ La base de la veilleuse 4W est filetée. Tourner la veilleuse dans le sens antihoraire afin de l'enlever.
- ⚠ S'assure que la lentille et l'unité d'éclairage sont refroidies avant l'entretien (nettoyage) ou le remplacement de l'ampoule.

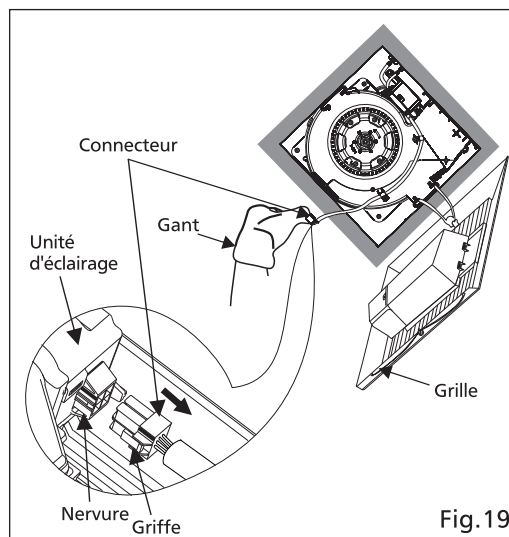


Fig. 19

⚠ ATTENTION

- ⚠ Enlever la poussière et les saletés de l'abat-jour et du verre avant de changer les ampoules.

1. Retirer la grille en abaissant un ressort de fixation . Déconnecter le connecteur à fiches, puis abaisser l'autre ressort de fixation. (Pincer le ressort de fixation et abaisser-le doucement.) (Voir Fig.19)
2. Retirer la vis comme illustré à l'étape ① de la Fig.20. Retirer l'abat-jour comme illustré à l'étape ② de la Fig.20.
3. Changer les ampoules fluorescentes (S'il vous plaît, utiliser Maxlite MLS13GU35 13W) comme illustré aux étapes ① et ② de la Fig.21.
4. Changer la veilleuse 4W (S'il vous plaît, utiliser l'ampoule ST18, Max 4W). (Voir Fig.21)
Installer les ampoules fluorescentes (S'il vous plaît, utiliser Maxlite MLS13GU35 13W) comme illustré aux étapes ② et ③ de la Fig.9 (Page 7).
5. Replacer l'abat-jour. (Voir Fig.10 de la page 7)

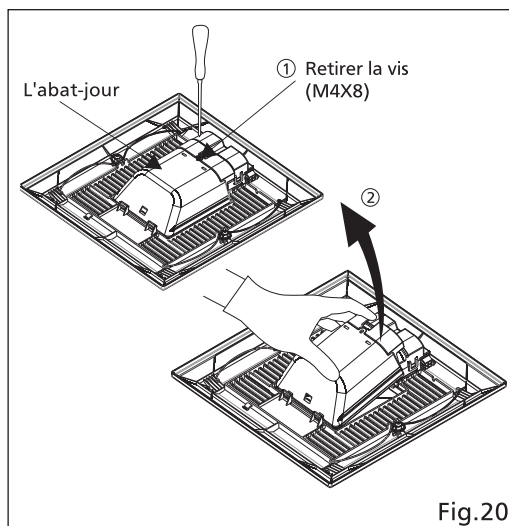


Fig. 20

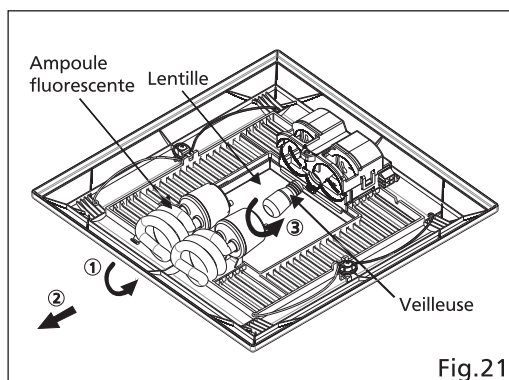
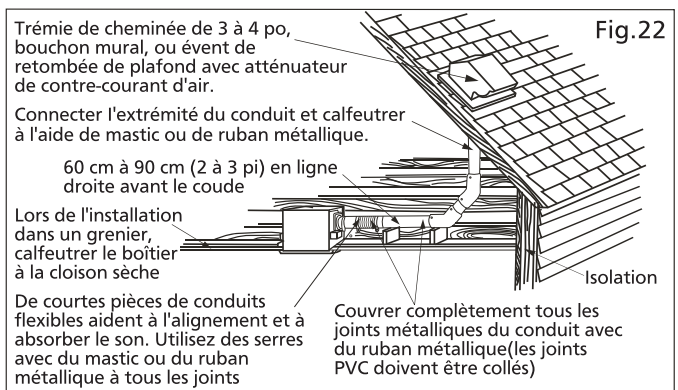


Fig. 21

GUIDE PRATIQUE D'INSTALLATION

Isoler adéquatement la zone autour du ventilateur pour minimiser le gain et la perte de chaleur. (Voir Fig.22)

De l'isolant en vrac ou en natte peut être mis directement au-dessus du logement du ventilateur dans le grenier. Nos ventilateurs et ventilateurs avec luminaire ne produisent pas de chaleur excessive, problème commun avec les luminaires encastrés ou les combinés ventilateur/luminaire de certains concurrents. Nos moteurs efficaces et à fonctionnement sans réchauffe et nos ampoules fluorescentes ne produisent pas assez de chaleur ambiante pour être sujets à ces limitations. La conduite de ce ventilateur à l'extérieur du bâtiment a un effet important sur le flux d'air, le bruit et la consommation d'énergie du ventilateur. Utiliser la plus courte, la plus droite conduit routage possible pour une meilleure performance, et d'éviter l'installation du ventilateur avec conduits plus petits recommandé. Isolation autour des conduits peut réduire la perte d'énergie et d'inhiber la croissance de moisissures. Ventilateurs installés avec des conduits existantes peuvent ne pas atteindre leur débit d'air nominale.



SPÉCIFICATIONS

Modèle	Sens du flux	Tension (V)	Fréquence (Hz)	Diamètre du conduit (po)	Débit d'air à 0,1 po WG (pi ³ /min)	Bruit (sones)	Vitesse (tr/min)	Consommation électrique (W)			Poid kg (lb.)
								Ventilateur	Unité d'éclairage		
									Ampoule fluorescente	Veilleuse	
FV-08-11VFL5	Évacuation	120	60	3	70	0,6	1036	20,8	2X13	4	4,7 (10,4)
					100	1,3	1246	26,4			
				4	80	0,4	890	20,9			
					110	1,0	1015	26,6			

Rendement homologué par HVI basé sur les protocoles HVI 915, 916 et 920.

SERVICE TECHNIQUE

Avertissement à propos de l'enlèvement des couvercles.

Confiez toute réparation à un technicien qualifié.

L'appareil a été conçu et fabriqué pour n'exiger qu'un minimum de maintenance.

Toutefois, dans le cas où une révision ou des pièces deviendraient nécessaire, appelez le Centre d'appels Panasonic au 1-866-292-7299 (USA) or 1-800-669-5165 (Canada).

Panasonic Corporation of North America

Two Riverfront Plaza, Newark, NJ 07102

www.panasonic.com

Panasonic Canada Inc.

5770 Ambler Drive, Mississauga, Ontario L4W 2T3

www.panasonic.ca

© Panasonic corporation 2015

Imprimé en Chine

X0315-0 08VFL5422