

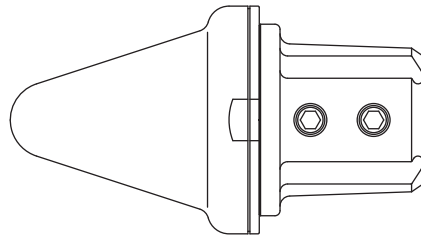
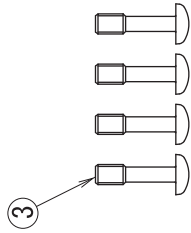
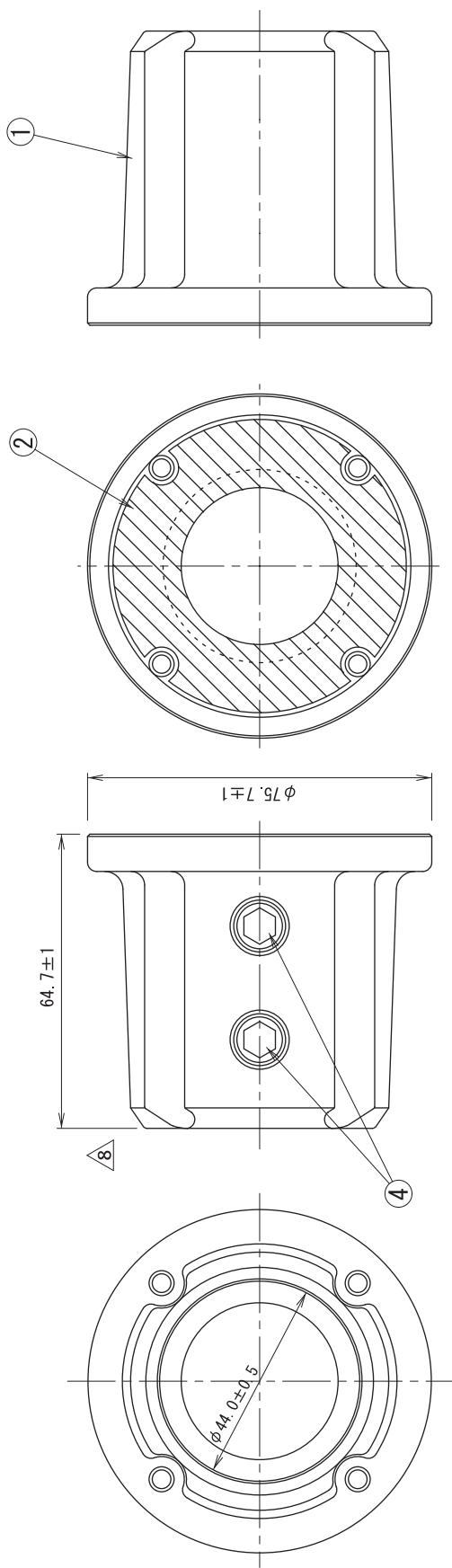
Panasonic CCA32ST02	シリアル番号 Serial number
No. []	
Panasonic Corporation Made in Japan	

9 7 5 4 定格銘板/Label(A) Scale (2:1)

11	7	連絡先表示ラベル Label(C)	ポリエステル Polyester	ラミネート Laminate	ラベル:白 Label: White	文字:黒 Characters: Black
3	6	カバーフィルム Protection Film	ポリエステル Polyester	透明 Transparent	ラベル:白 Label: White	文字:黒 Characters: Black
3	5	製造日表示ラベル Label(B)	ポリエステル Polyester	マーク:オレンジ Mark: Orange	ラベル:白 Label: White	文字:黒 Characters: Black
	4	定格銘板 Label(A)	ポリエステル Polyester	ラミネート Laminate	ラベル:白 Label: White	文字:黒 Characters: Black
	3	コネクタ Connector	シェル/Shell: C3604BD コンタクト/Contact: CS210R	TNC型 TNC type	ラベル:白 Label: White	文字:黒 Characters: Black
	2	下ケース Housing	アルミダイキャスト die-cast Aluminum	塗装 Painting	塗装色:白 Color: White	
	1	レドーム Radome	ポリカーボネート PC		成形色:白 Color: White	

No.	名称/Item	材質/Material	処理/Finish	備考/Note
作成日/Date				
Nov.01.2012	仕様番号/Specification number	品名/Product name	公差/Tolerance	尺度/Scale
	CCA32ST02	GPS Antenna	±1.0	1:1 (Free)
承認/Approval		確認/Check	作成/Design	図番/Drawing number
Y.Takada	A.Ohya	H.Oka	CCA32ST02-ea01	(1/2)

Unit:mm



⚠ 設置ポール推奨太さ : φ41~43mm
 Recommended width of installation pole : φ41~43mm

4	取付固定用ねじ Hexagon socket set screw	SUS	ラスパート Ruspart	色彩: シルバー color: silver	M8 x L8
3	本体固定用ねじ Captive screw	SUS	ラスパート Ruspart	色彩: シルバー color: silver	M4 x L16
2	ゴムシート Rubber gasket	EPDM	—	両面テープ付き with Double-coated adhesive tape	
1	取付金具 Mounting base	アルミダイカスト die-cast Aluminum	塗装 Painting	塗装色: 白 Color: White	
No.	名称/Item	材質/Material	処理/Finish	備考/Note	

作成日/Date	仕様番号/Specification number	品名/Product name	公差/Tolerance	尺度/Scale
Nov.01.2012	CCA32ST02	取付金具 Mounting base	±1.0	1:1 (Free)
承認/Approval	確認/Check	作成/Design	図番/Drawing number	

Y.Takada	A.Ohya	H.Oka	CCA32ST02-ea01 (2/2)
----------	--------	-------	-------------------------

REFERENCE DRAWING(S=1:2)

Unit:mm