

Panasonic
CCA32ST04

シリアル番号
Serial number

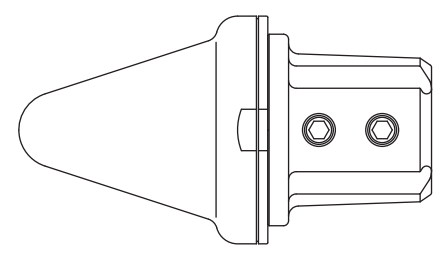
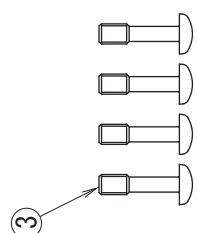
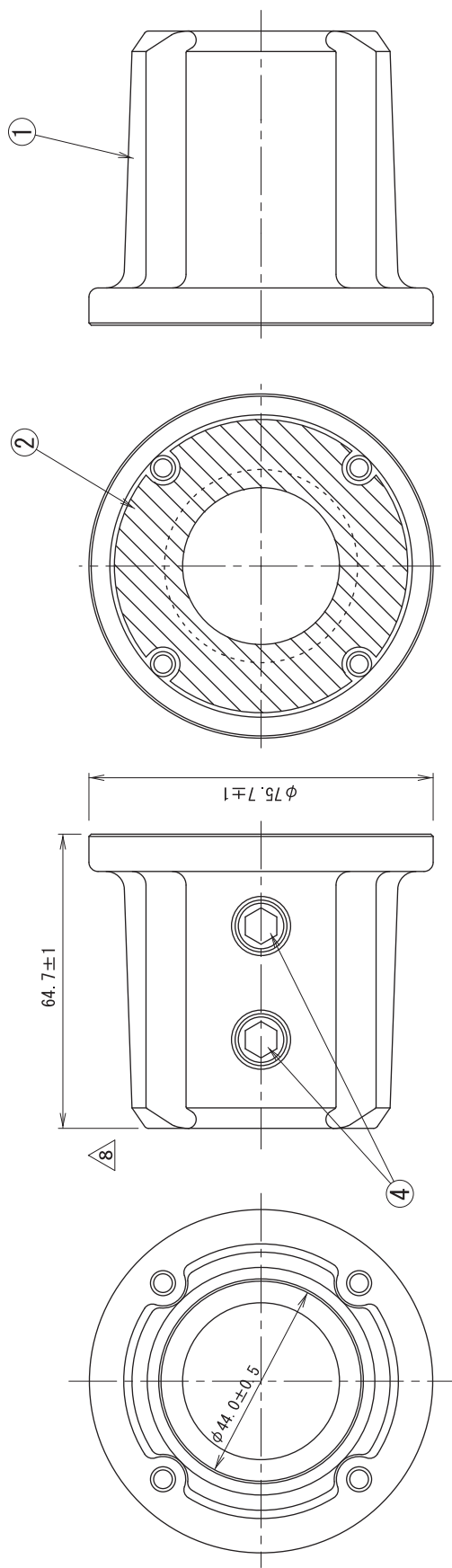
No. []

Panasonic Corporation
Made in Japan

9 7 5 4 定格銘板 / Label(A) Scale (2:1)

3	カバフィルム Protection Film	ポリエステル Polyester	透明 Transparent
3	製造日表示ラベル Label (B)	ポリエステル Polyester	ラベル:白 文字:黒 Label: White Characters: Black
4	定格銘板 Label (A)	ポリエステル Polyester	ラベル:白 文字:黒 Label: White Characters: Black
3	コネクタ Connector	シェル/Shell: C3604BD コンタクト/Contact: C5210R	N型 N type
2	下ケース Housing	アルミダイカスト die-cast Aluminum	塗装色:白 Color: White
1	レドーム Radome	ポリカーボネート PC	成形色:白 Color: White
No.	名称/Item	材質/Material	備考/Note
作成日/Date	仕様書番号/Specification number	品名/Product name	公差/Tolerance 尺度/Scale
Nov.01.2012	CCA32ST04	GPS Antenna	±1.0 1:1 (Free)
承認/Approval	確認/Check	作成/Design	図番/Drawing number
Y. Takada	A. Ohya	H. Oka	CCA32ST04-ea01 (1/2)

Unit:mm



△8 設置ポール推奨太さ : φ41~43mm
 Recommended width of installation pole : φ41~43mm

4	取付固定用ねじ Hexagon socket set screw	SUS	ラスパート Ruspert	色彩: シルバー color: silver	M8 x L8
3	本体固定用ねじ Captive screw	SUS	ラスパート Ruspert	色彩: シルバー color: silver	M4 x L16
2	ゴムシート Rubber gasket	EPDM		両面テープ付き with Double-coated adhesive tape	
1	取付金具 Mounting base	アルミダイカスト die-cast Aluminun	塗装 Painting	塗装色: 白 Color: White	
No.	名称/Item	材質/Material	処理/Finish	備考/Note	

作成日/Date	仕様番号/Specification number	品名/Product name	公差/Tolerance	尺度/Scale
Nov.01.2012	CCA325T04	取付金具 Mounting base	±1.0	1:1 (Free)
承認/Approval	確認/Check	作成/Design	図番/Drawing number	
Y.Takada	A.Ohya	H.Oka	CCA325T04-ea01 (2/2)	

REFERENCE DRAWING(S=1:2)

Unit:mm