

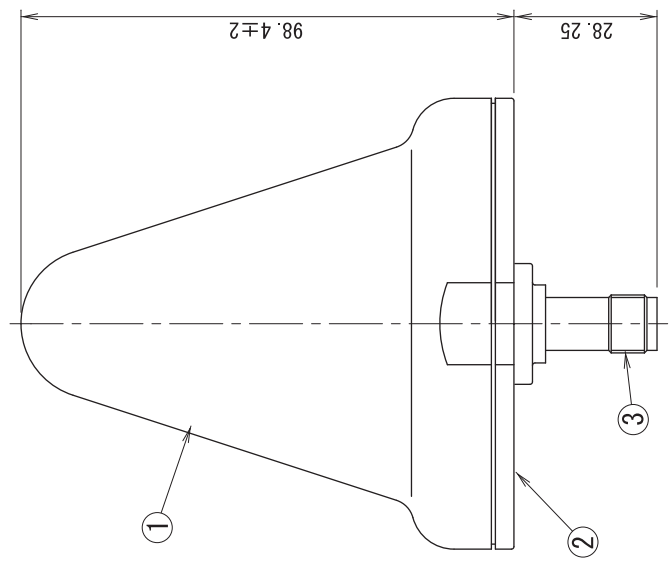
**Panasonic** **CE**  
CCAH32ST05

シリアル番号  
Serial number

No. \_\_\_\_\_

Panasonic Corporation  
Made in Japan

7 6 4 4 定格銘板/Label(A) Scale (2:1)



9	連絡先表示ラベル Label(C)	ポリエステル Polyester	ラミネート Laminate	ラベル:白 Label: White	文字:黒 Characters: Black
3	カバーフィルム Protection Film	ポリエステル Polyester	透明 Transparent	ラベル:白 Label: White	文字:黒 Characters: Black
3	製造日表示ラベル Label(B)	ポリエステル Polyester	マーク:オレンジ Mark: Orange	ラベル:白 Label: White	文字:黒 Characters: Black
1	定格銘板 Label(A)	ポリエステル Polyester	ラミネート Laminate	ラベル:白 Label: White	文字:黒 Characters: Black
3	コネクタ Connector	シェル/Shell: C3604BD コンタクト/Contact: CS210R	シェル/Shell: MBNI コンタクト/Contact: MBAG	TNC型 TNC type	
2	下ケース Housing	アルミダイキャスト die-cast Aluminum	塗装 Painting	塗装色:白 Color: White	
1	レドーム Radome	ポリカーボネート PC		成形色:白 Color: White	
No.	名称/Item	材質/Material	処理/Finish	備考/Note	

作成日/Date		仕様番号/Specification number		品名/Product name		公差/Tolerance		尺度/Scale	
Nov.01.2012		CCAH32ST05		GPS Antenna		±1.0		1:1 (Free)	
承認/Approval		確認/Check		作成/Design		図番/Drawing number			
Y.Takada		A.Ohya		H.Oka		CCAH32ST05-ea01			

Unit:mm