

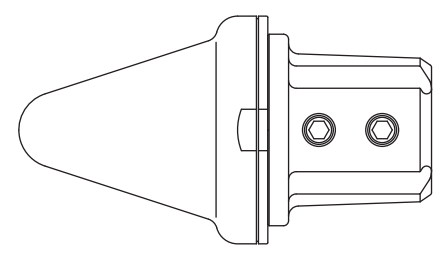
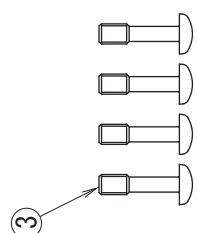
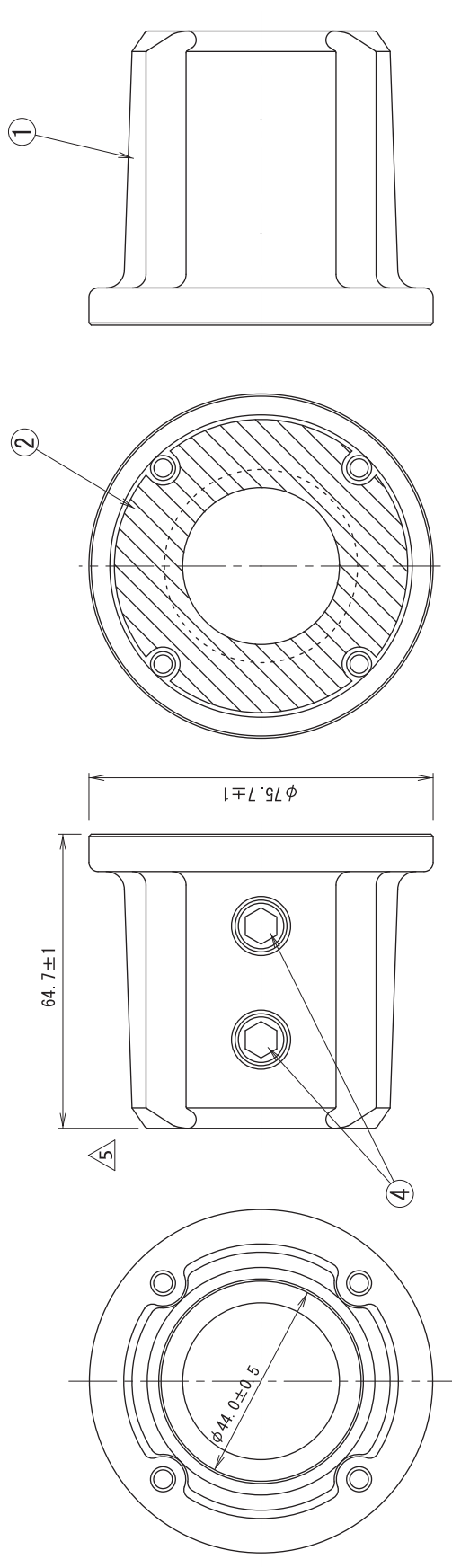
**Panasonic**  
**CE**  
 CCAH32ST12  
 No. \_\_\_\_\_  
 Serial number

Panasonic Corporation  
 Made in Japan  
 定格銘板 / Label(A) Scale (2:1)

7	連絡先表示ラベル Label(C)	ポリエステル Polyester	ラミネート Laminate	ラベル:白 Label:White	文字:黒 Characters:Black
6	カバーフィルム Protection Film	ポリエステル Polyester	透明 Transparent	ラベル:白 Label:White	文字:黒 Characters:Black
5	製造日表示ラベル Label(B)	ポリエステル Polyester	マーク:オレンジ Mark:Orange	ラベル:白 Label:White	文字:黒 Characters:Black
4	定格銘板 Label(A)	ポリエステル Polyester	ラミネート Laminate	ラベル:白 Label:White	文字:黒 Characters:Black
3	コネクタ Connector	シェル/Shell: C3604BD コンタクト/Contact: CS210R	シエル/Shell: MBNI コンタクト/Contact: MBAg	TNC型 TNC type	
2	下ケース Housing	アルミダイカスト die-cast Aluminum	塗装 Painting	塗装色:白 Color:White	
1	レドーム Radome	ポリカーボネート PC		成形色:白 Color:White	

作成日/Date	仕様書番号/Specification number	品名/Product name	公差/Tolerance	尺度/Scale
Nov.01.2012	CCA32ST12	GPS Antenna	±1.0	1:1 (Free)
承認/Approval	確認/Check	作成/Design	図番/Drawing number	
Y.Takada	A.Ohya	H.Oka	CCA32ST12-ea01 (1/2)	

Unit:mm



△5 設置ポール推奨太さ : φ41~43mm  
 Recommended width of installation pole : φ41~43mm

4	取付固定用ねじ Hexagon socket set screw	SUS	ラスハート Ruspert	色彩: シルバー color: silver	M8 x L8
3	本体固定用ねじ Captive screw	SUS	ラスハート Ruspert	色彩: シルバー color: silver	M4 x L16
2	ゴムシート Rubber gasket	EPDM		両面テープ付き with Double-coated adhesive tape	
1	取付金具 Mounting base	アルミダイカスト die-cast Aluminun	塗装 Painting	塗装色: 白 Color: White	
No.	名称/Item	材質/Material	処理/Finish	備考/Note	

作成日/Date	仕様番号/Specification number	品名/Product name	公差/Tolerance	尺度/Scale
Nov.01.2012	CCA325T12	取付金具 Mounting base	±1.0	1:1 (Free)
承認/Approval	確認/Check	作成/Design	図番/Drawing number	
Y.Takada	A.Ohya	H.Oka	CCA325T12-ea01 (2/2)	

REFERENCE DRAWING(S=1:2)

Unit:mm