

Description :

Le ventilateur/éclairage doit être de type plafonnier encastrable, à faible bruit, homologué pour un usage continu. Le ventilateur doit être homologué ENERGY STAR® par le Home Ventilating Institute (HVI). Il doit être évalué par Underwriters Laboratories et être conforme aux normes de sécurité UL et cUL.

Moteur/souffleur :

- Moteur quadripolaire à condensateur entièrement scellé à module de commande électronique, homologué pour un usage continu.
- Réglage manuel du débit d'air du ventilateur à 50, 80 ou 110 pi³/min.
- Alimentation nominale de 120 volts et 60 Hz.
- Ventilateur homologué par UL et cUL pour baignoire/douche lorsqu'il est protégé par un disjoncteur de fuite de terre.
- Moteur protégé par fusible thermique.
- Moteur amovible, lubrifié de façon permanente et enfichable.

Boîtier :

- Boîtier en acier galvanisé de calibre 26 avec couche de résine antirouille à l'époxy et au polyester.
- Conduit d'un diamètre de 4 po avec option d'adaptateur de 3 po inclus.
- Registre antirefoulement intégré.
- Support d'installation articulé et extensible jusqu'à 24 po.

Grille :

- Conception élégante en polypropylène.
- Fixation directe au boîtier avec ressorts de torsion.

Registre coupe-feu de plafond :

- Ventilateur WhisperFit™ DC homologué UL et cUL pour une utilisation avec le registre coupe-feu de plafond Panasonic (n° de modèle : PC-RD05C5, vendu séparément).

Éclairage :

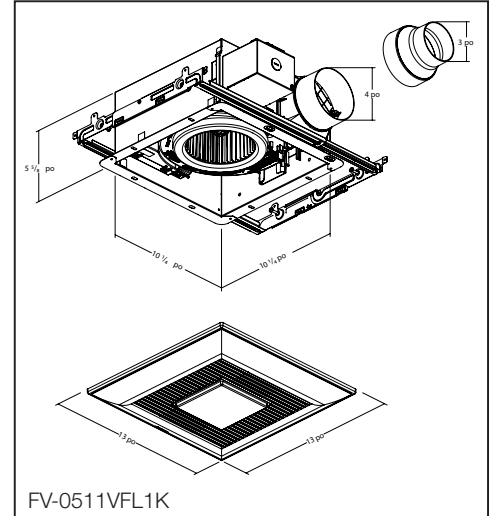
- Choix de la température de couleur :
Blanc chaud 3 000
Blanc brillant 4 000
Blanc froid 5 000

Garantie :

- DEL : 5 ans à partir de la date d'achat original.
- Toutes les autres pièces : 3 ans à partir de la date d'achat original.

Spécifications architecturales :

Ventilateur/éclairage de type plafonnier encastrable personnalisable, homologué ENERGY STAR® avec sélecteur de vitesse intégré. Choix d'un débit d'air de 50/80/110 pi³/min et de <0,3/<0,3/0,4 sone, tel que homologué par le Home Ventilating Institute (HVI) à 0,1 po de colonne d'eau avec 50/80/110 pi³/min et pas plus de 0,4/0,7/1,3 sone à 0,25 po de colonne d'eau et de 52/83/100 pi³/min à 0,375 po de colonne d'eau. Consommation maximale de 4,2/6,6/11,0 W à 0,1 po de colonne d'eau, de 7,4/10,4/15,0 W à 0,25 po de colonne d'eau et de 10,0/13,8/16,4 W à 0,375 po de colonne d'eau. Homologué ENERGY STAR® avec une efficacité de pas moins de 12,5/12,4/10,2 pi³/min/W à 0,1 po de colonne d'eau, de 7,2/8,1/7,5 pi³/min/W à 0,25 po de colonne d'eau et de 5,5/6,1/6,2 pi³/min/W à 0,375 po de colonne d'eau. Éclairage à panneau de puce à DEL à intensité réglable de 10 W avec veilleuse à DEL de <1 W pour un éclairage chaud, efficace et de longue durée de vie. Sélecteur intégré sous la grille pour le choix de trois températures de couleur de DEL différentes (blanc chaud 3 000, blanc brillant 4 000, blanc froid 5 000). Alimentation nominale de 120 V, 60 Hz. Matériau du boîtier fait d'acier galvanisé d'un calibre d'au moins 26 avec couche de résine antirouille à l'époxy et au polyester. Diamètre de conduit d'au moins 4 po (3 po si l'adaptateur pour conduit inclus est utilisé). Ventilateur homologué UL et cUL pour baignoire/douche lorsqu'il est protégé par un disjoncteur de fuite de terre. Usage du ventilateur conforme aux normes suivantes : ASHRAE 62.2, LEED, ENERGY STAR®, IAP, EarthCraft et California Title-24.



FV-0511VFL1K



Éclairage

Sélecteur de réglage de la température de couleur intégré avec éclairage à DEL écoénergétique avec des options d'ambiance de couleur au choix. Un sélecteur sous la grille permet aux occupants de choisir l'une des trois températures de couleur de la DEL pour agencer l'éclairage au décor de la pièce :

- Blanc chaud 3 000 K
- Blanc brillant 4 000 K
- Blanc froid 5 000 K

Spécifications : WhisperFit™ DC FV-0511VFL1K			Conduit 4 po			Conduit 4 po			Conduit 4 po			Conduit 3 po			Conduit 3 po			Conduit 3 po		
Caractéristiques du ventilateur (données homologuées par le HVI)	Pression statique en pouces de colonne d'eau	0,1	0,25	0,375	0,1	0,25	0,375	0,1	0,25	0,375	0,1	0,25	0,375	0,1	0,25	0,375	0,1	0,25	0,375	
	Débit d'air (pi³/min)	110	110	100	80	82	83	50	51	52	110	89	64	80	80	62	50	51	52	
	Bruit (sone)	1,0	1,3	-	0,3	0,7	-	<0,3	0,4	-	1,5	1,4	-	0,7	1,3	-	<0,3	0,7	-	
	Consommation (W)	11,0	15,0	16,4	6,6	10,4	13,8	4,2	7,4	10,0	17,4	15,1	12,6	9,3	13,4	12,5	4,9	8,0	10,5	
	Efficacité énergétique (pi³/min/W)	10,2	7,5	6,2	12,4	8,1	6,1	12,5	7,2	5,5	6,4	6,0	5,1	8,9	6,2	5,1	10,8	6,8	5,2	
	Vitesse (tr/min)	999	1 243	1 399	890	1 207	1 400	833	1 181	1 396	1 376	1 431	1 476	1 135	1 392	1 481	907	1 233	1 444	
	Courant (A)	0,18	0,25	0,27	0,12	0,18	0,22	0,08	0,13	0,17	0,28	0,24	0,21	0,16	0,22	0,21	0,09	0,14	0,18	
	Courant max. (A)	0,28																		
	Alimentation nominale (V/Hz)	120/60																		
	Homologation ENERGY STAR®	Oui																		

Les homologations HVI et Energy Star® pour le modèle WhisperFit™ DC FV-0511VFL1K sont en attente.

Pour obtenir les instructions complètes d'installation, visitez business.panasonic.ca/ventilation

Modèle	Quantité	Commentaires	Projet :
			Emplacement :
			Architecte :
			Ingénieur :
			Entrepreneur :
			Soumis par :
			Date :

Panasonic Canada Inc.

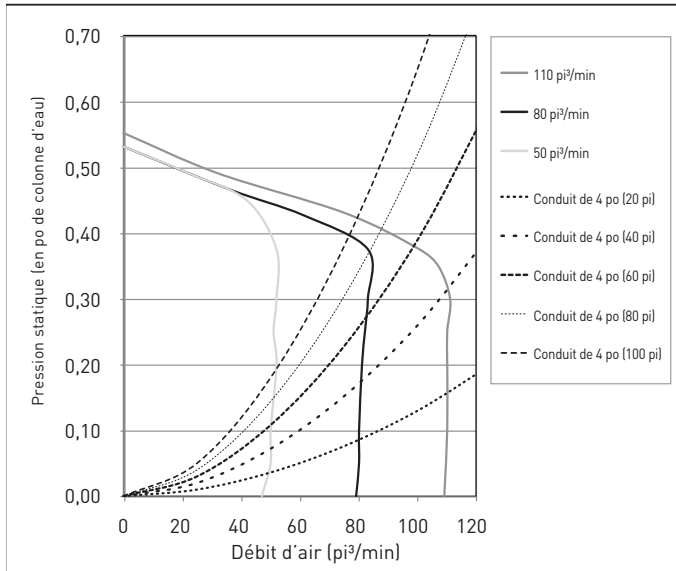
5770 Ambler Drive
Mississauga, ON
L4W 2T3

business.panasonic.ca/ventilation

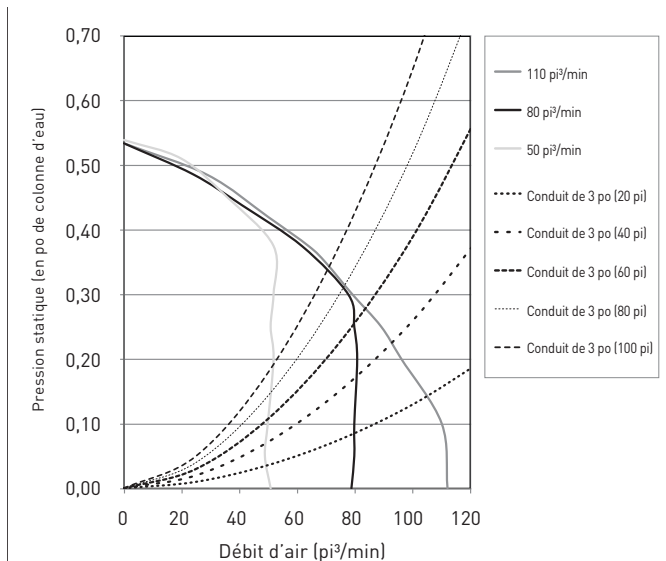


IAQ21022ST - r4

Courbe de rendement FV-0511VFL1K – Conduit de 4 po



Courbe de rendement FV-0511VFL1K – Conduit de 3 po



Modèle	Quantité	Commentaires	Projet :
			Emplacement :
			Architecte :
			Ingénieur :
			Entrepreneur :
			Soumis par :
			Date :

Panasonic Canada Inc.
5770 Ambler Drive
Mississauga, ON
L4W 2T3

business.panasonic.ca/ventilation

